

Series R 18 Instant pak

Cazane atmosferice de mare eficiență
de la 481 la 1022 kW
Gaz propan (GPL)

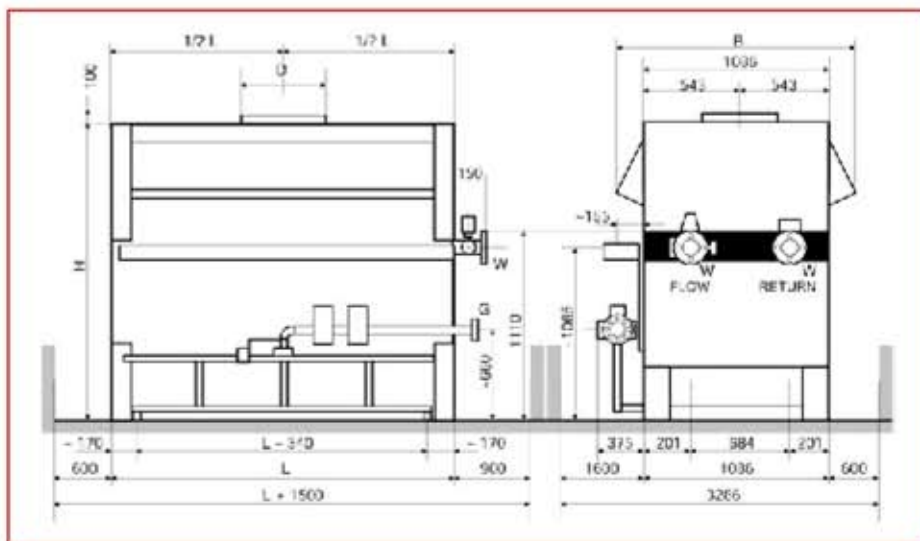
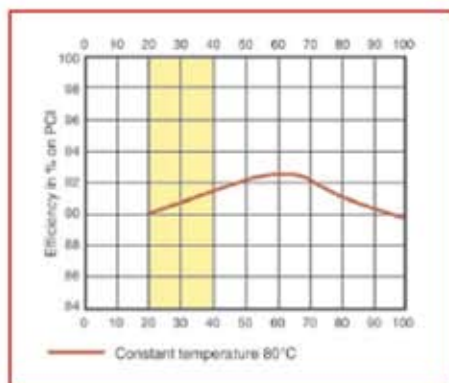


- Colector oțel inox
- Arzător atmosferic gaz din oțel inox
- Schimbător căldură cupru, cu aripioare
- Modulare putere de la 20% la 100%
- Capac aer controlat de servomotor
- Eficiență medie/ sezon, ridicată
- Alimentat cu gaz propan
- Certificare CE



Versiunea standard include:

- Supapă de siguranță 5 bar
- Pompă
- Conexiuni hidraulice (lateral-disponibil prin cod)
- By-pass
- Ambalare



TIP	COD		PUTERE (kW)		DIMENSIUNI			MASĂ	DIAMETRE		
	Conexiune		Nominal	Nominal	H	L	B	Kg	D	G	W
	Dreapta	Stânga	(Intrare)	(Ieșire)	mm	mm	mm		mm	Inch	Inch
R 18 132 IP	538108	538114	538	481	1795	1461	1430	750	450	2"1/2	DN80
R 18 154 IP	538109	538115	625	558	1795	1636	1430	800	500	2"1/2	DN80
R 18 180 IP	538110	538116	727	649	1795	1842	1430	800	550	2"1/2	DN80
R 18 210 IP	538111	538117	846	756	1795	2080	1430	850	600	2"1/2	DN80
R 18 244 IP	538112	538118	980	875	1895	2350	1400	900	650	2"1/2	DN80
R 18 280 IP	538113	538119	1122	1002	1895	2636	1400	950	700	2"1/2	DN80

ACCESORII / OPȚIUNI	TIP	COD
Description		
Kit asamblare și reasamblare	Toate tipurile	N. A.