

Seria R 18 Instant pak

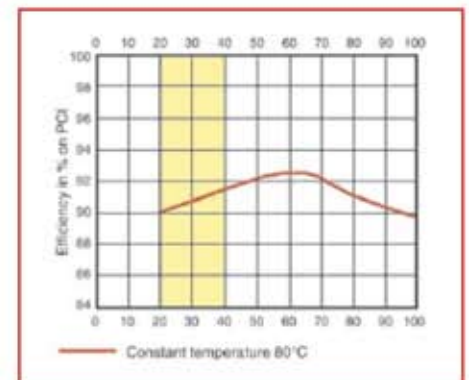
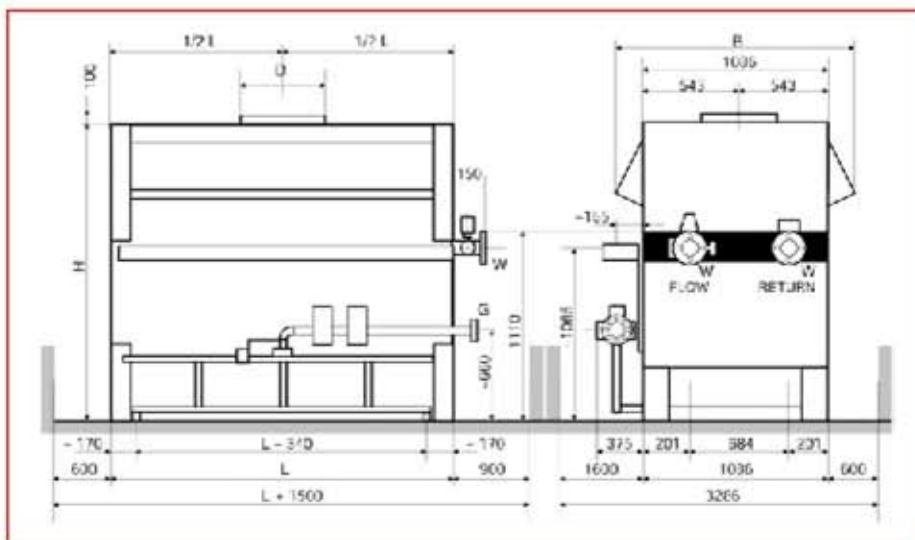
Cazane atmosferice de mare eficiență
de la 74,6 la 425 kW
Gaz natural



- Colector oțel inox
- Arzător atmosferic gaz din oțel inox
- Schimbător căldură cupru, cu aripioare
- Modulare putere de la 20% la 100%
- Capac aer controlat de servomotor
- Eficiență medie/ sezon, ridicată
- Alimentat cu gaz natural
- Certificare CE



- Versiunea standard include:
- Supapa de siguranță 5 bar
- Pompă
- Conexiuni hidraulice (lateral - disponibil prin cod)
- By-pass
- Ambalare



TIP	COD		PUTERE (kW)		DIMENSIUNI			MASĂ Kg	DIAMETRE		
	Connection		Nominal	Nominal	H	L	B		D	G	W
	Dreapta	Stânga	(intrare)	(ieșire)	mm	mm	mm	mm	inch	inch	
R 18 132 IP	537943	537949	538	481	1795	1461	1430	750	450	2"1/2 DN80	
R 18 154 IP	537944	537950	625	558	1795	1636	1430	800	500	2"1/2 DN80	
R 18 180 IP	537945	537951	727	649	1795	1842	1430	800	550	2"1/2 DN80	
R 18 210 IP	537946	537952	846	756	1795	2080	1430	850	600	2"1/2 DN80	
R 18 244 IP	537947	537953	980	875	1895	2350	1400	900	650	2"1/2 DN80	
R 18 280 IP	537948	537954	1122	1002	1895	2636	1400	950	700	2"1/2 DN80	

ACCESORII / OPȚIUNI	TIP	COD
Descriere		
Kit asamblare și reasamblare	Toate tipurile	N. A.