

Seria R 18 E. M.

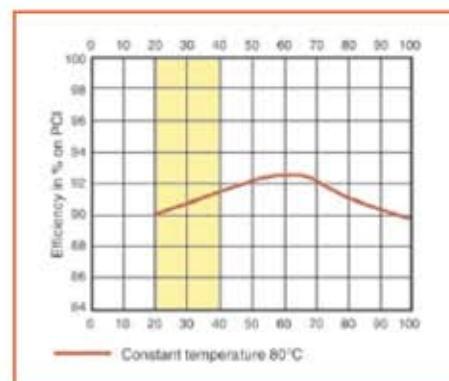
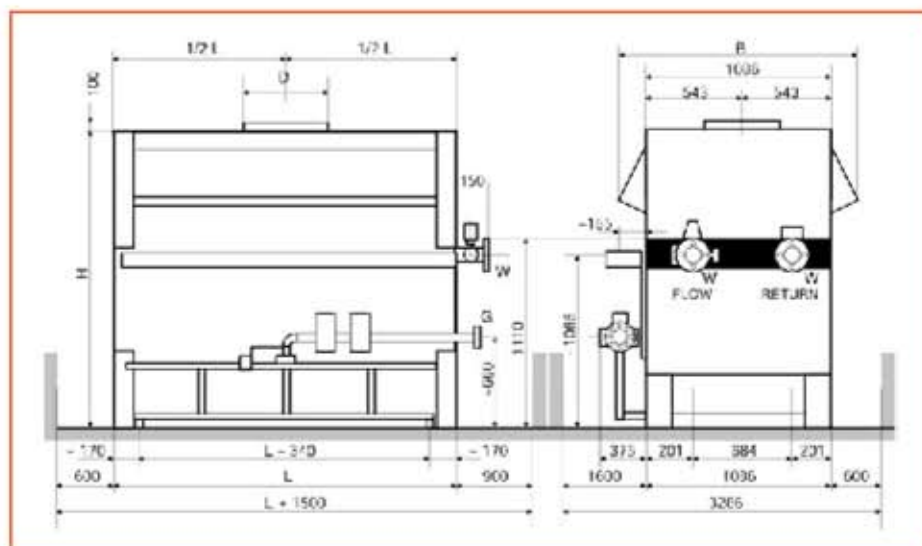
Modulare cu eficiență mare
de la 481 la 1002 kW
Gaz propan (GPL)



- Arzător atmosferic gaz din oțel inox
- Schimbător căldură cupru, cu aripioare
- Modulare putere de la 20% la 100%
- Capac aer controlat de servomotor
- Eficiență medie /sezon, ridicată
- Pompă Cazan neinclusă
- Alimentat cu gaz propan
- Certificare CE n. 0063 AQ 6600



- Versiunea standard include:
- Automatizare KM628-500
 - Supapă de siguranță 3 bar
 - Programare presiune gaz
 - Conexiuni hidraulice (lateral - disponibil prin cod)
 - Presostat presiune minimă gaz
 - Control siguranță gaze ardere (termic)
 - Ambalare



TIP	COD		Putere(kW)		DIMENSIUNI			MASĂ	DIAMETRE		
	Connection		Nominal	Nominal	H	L	B	Kg	D	G	W
	Right	Left	(input)	(output)	mm	mm	mm		mm	Inch	Inch
R 18 132 EM	537902	537908	538	481	1795	1461	1430	750	450	2" 1/2	DN 80
R 18 154 EM	537903	537909	625	558	1795	1636	1430	800	500	2" 1/2	DN 80
R 18 180 EM	537904	537910	727	649	1795	1842	1430	800	550	2" 1/2	DN 80
R 18 210 EM	537905	537911	846	756	1795	2080	1430	850	600	2" 1/2	DN 80
R 18 244 EM	537906	537912	980	875	1895	2350	1400	900	650	2" 1/2	DN 80
R 18 280 EM	537907	537913	1122	1002	1895	2636	1400	950	700	2" 1/2	DN 80

ACCESORII / OPTIUNI	TIP	COD
Description		
Regulator presiune maximă gaz	Toate tipurile	N. A.
Releu alarmă	Toate tipurile	N. A.
Presostat presiune minimă apă	Toate tipurile	N. A.
Regulator presiune maximă apă	Toate tipurile	N. A.

* Prețurile sunt exprimate în EURO, fără TVA. Producătorul își rezervă dreptul de a modifica prețurile fără notificare în prealabil.